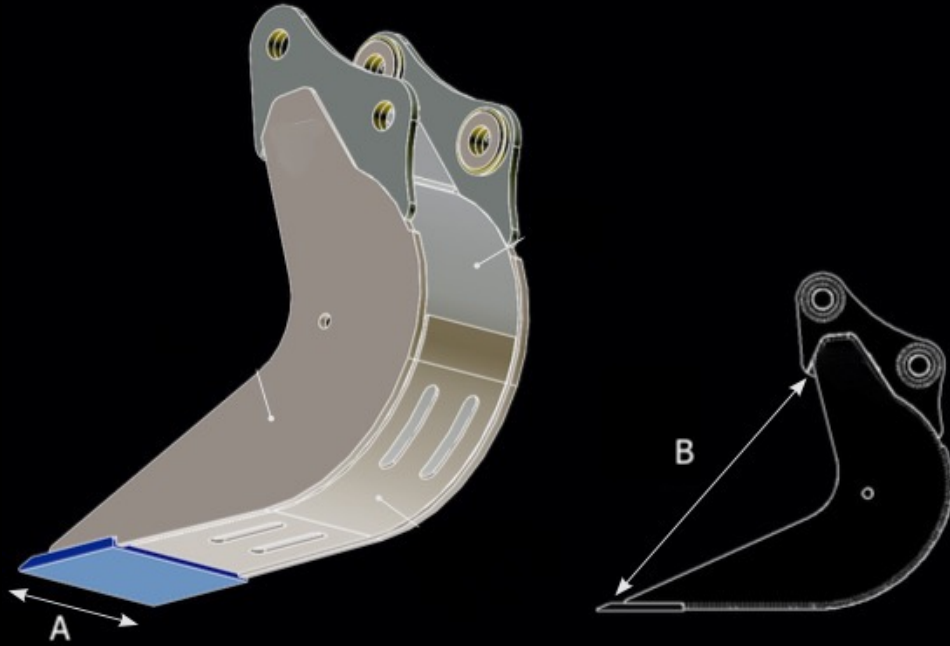


| Code    | A(mm)   | B(mm) | Weight (kg) |
|---------|---------|-------|-------------|
| CHN-030 | 300/400 | 1131  | ~ 280       |
| CHN-040 | 300/400 | 1131  | ~ 320       |



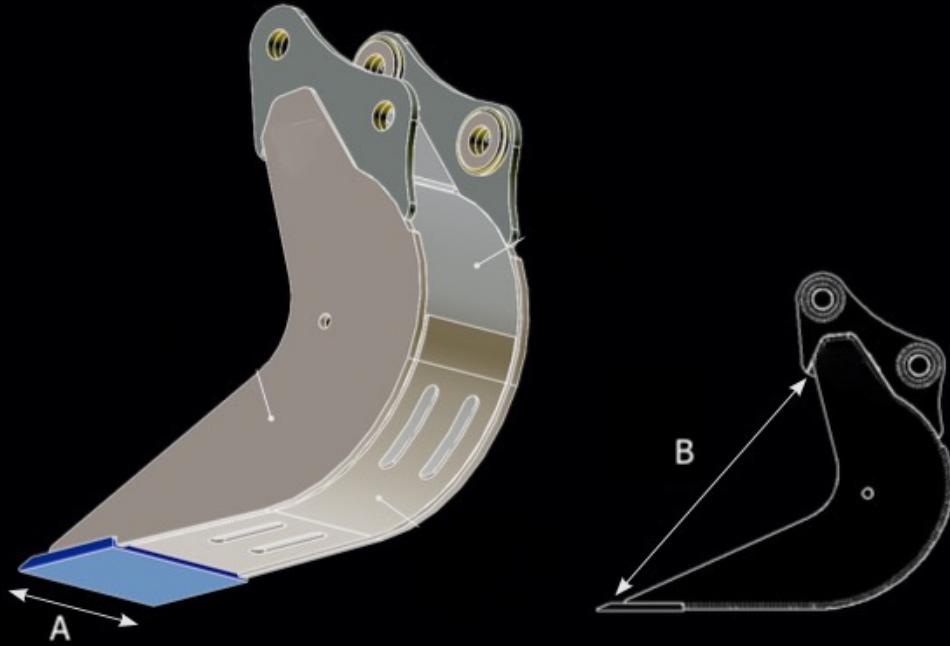
**12,5-16 ton  
excavator bucket**



| Code      | A(mm)   | B(mm) | Weight (kg) |
|-----------|---------|-------|-------------|
| CHN-1-040 | 400/500 | 1136  | ~ 380       |
| CHN-1-050 | 400/500 | 1136  | ~ 420       |



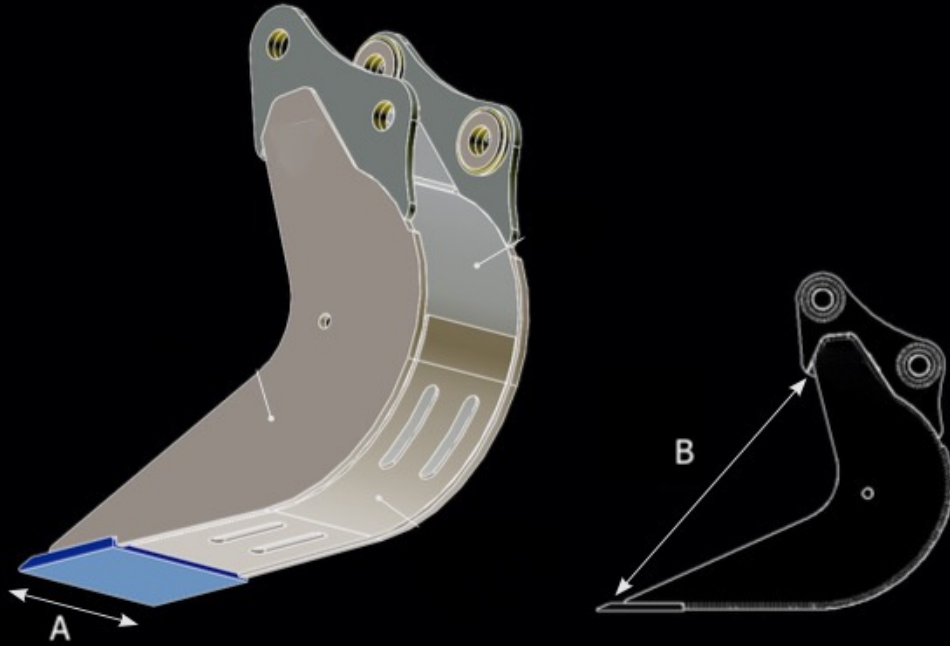
**16-19 ton  
excavator bucket**



| Code      | A(mm)   | B(mm) | Weight (kg) |
|-----------|---------|-------|-------------|
| CHN-2-040 | 400/500 | 1321  | ~ 470       |
| CHN-2-050 | 400/500 | 1321  | ~ 525       |



**19-26 ton  
excavator bucket**



| Code      | A(mm)   | B(mm) | Weight (kg) |
|-----------|---------|-------|-------------|
| CHN-3-040 | 400/500 | 1500  | ~ 715       |
| CHN-3-050 | 400/500 | 1500  | ~ 787       |



**26-43 ton  
excavator bucket**